

SQUADRETTE ANGOLARI

(ANGULAR CORNERS)

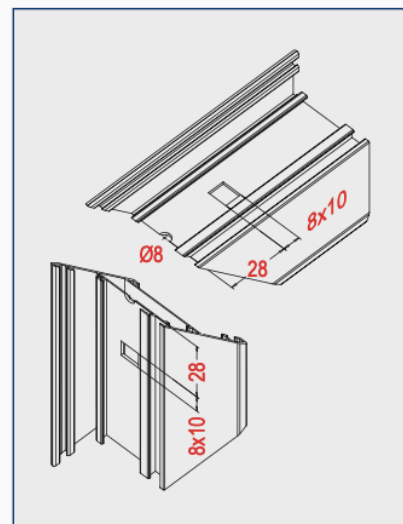
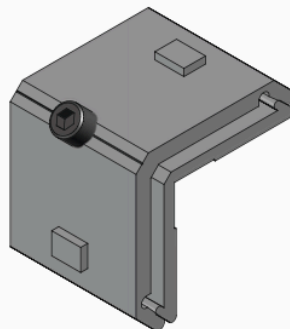
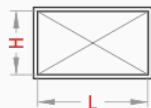


CARATTERISTICHE TECNICHE (TECHNICAL FEATURES)

Squadretta angolare c/bottone rettangolare esterno

Simmetrico (Angular corner with outside rectangular peg Symmetric)

Dimensioni camera in mm		
	L (LARGHEZZA)	H (ALTEZZA)
min	12,00	14,00
max	100,00	14,00
Art.: 200281	36,00	14,00



MATERIALI (MATERIALS)

Corpo in alluminio estruso (Form of extruded aluminium)

Grano M6 in acciaio INOX A2 (Grain M6 of INOX steel)