

SQUADRETTE (CORNERS)



SQUADRETTE ANGOLARI (ANGULAR CORNER)

CARATTERISTICHE TECNICHE (TECHNICAL FEATURES)

Squadretta angolare per profili maggiorati
c/bottone rettangolare esterno Asimmetrico

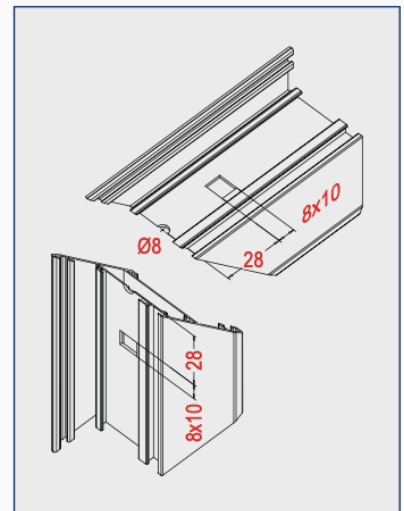
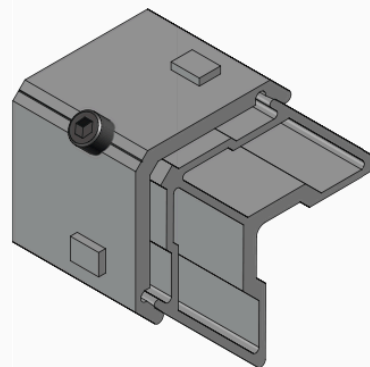
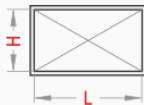
(Angular corner for oversized profiles with outside rectangular peg Asymmetric)

Dimensioni camera in mm
L (LARGHEZZA) **H** (ALTEZZA)

min	12,00	40,00
max	100,00	40,00

Art.: 203003

	36,00	40,00
--	-------	-------



MATERIALI (MATERIALS)

Corpo in alluminio estruso (Form of extruded aluminium)

Grano M6 in acciaio INOX A2 (Grain M6 of INOX steel)