

SQUADRETTE (CORNERS)

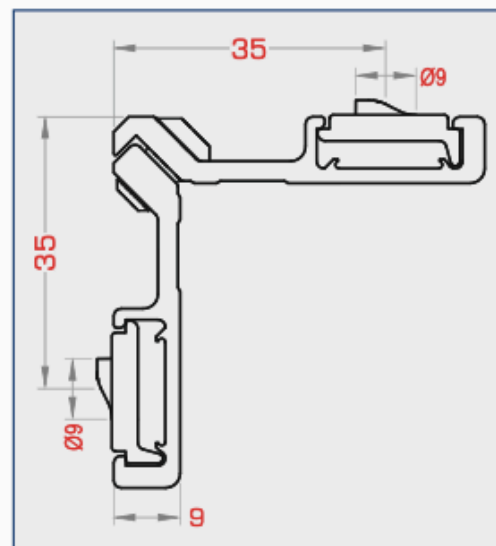
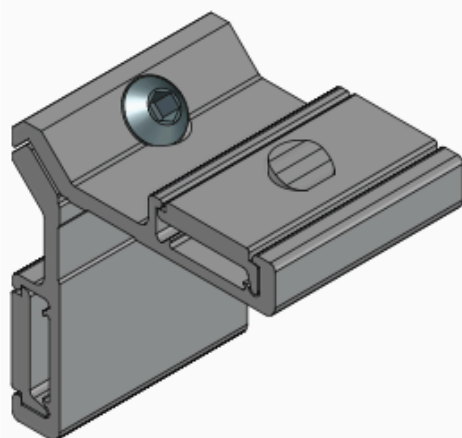


SQUADRETTE A TIRARE (PULLING CORNERS)

CARATTERISTICHE TECNICHE (TECHNICAL FEATURES)

Squadretta a tirare c/bottone esterno Ø9mm

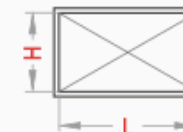
(Pulling corner with outside peg Ø9mm)



CAMERA 9mm

Dimensioni camera in mm
L (LARGHEZZA) | H (ALTEZZA)

Art.: 193.9	19,30	9,20
Art.: 203.9	20,30	9,30
Art.: 213.9	21,30	9,40
Art.: 254.9	25,40	9,90
Art.: 298.9	29,80	9,80
Art.: 360.9	36,00	9,80
Art.: 365.9	36,50	9,20
Art.: 394.9	39,40	9,90
Art.: 408.9	40,80	9,90
Art.: 410.9	41,00	9,50



MATERIALI (MATERIALS)

Corpo e cursore in alluminio estruso (Form and coupler slider of extruded aluminium)

Viti in acciaio zincato (Galvanized steel screw)